

**Установка для обслуживания АКПП
автомобилей с полным циклом
промывки и замены ATF**

SL – 045M

**РУКОВОДСТВО
ПО ЭКСПЛУАТАЦИИ**

Сертификат № С-RU.АГ92.В.15812

2014 г.

ОГЛАВЛЕНИЕ

1. Назначение изделия.....	3
2. Технические характеристики.....	3
3. Описание установки SL-045M	4
3.1 Общий вид установки SL-045M	4
3.2 Комплект поставки.....	5
3.3 Панель управления.....	6
3.4 Рабочие шланги установки.....	7
4. Нормы безопасности и рекомендации при эксплуатации установки.....	8
5. Подготовка установки к работе.....	9
6. Подготовка автомобиля к работе.....	9
7. Подключение установки к трансмиссии автомобиля	10
8. Обслуживание трансмиссии автомобиля.....	11
Долив жидкости в АКПП.....	12
Откачка жидкости из АКПП.....	12
9. Удаление остатков жидкости из установки.....	13
10. Транспортировка и хранение.....	13
11. Сведения о рекламациях	13
12. Возможные виды неисправностей и способы их устранения...	14
13. Гарантийные обязательства.....	15
14. Свидетельство о приемке.....	16
15. Гарантийный талон.....	16

Эта инструкция содержит полную информацию необходимую для правильного и успешного использования установки **SL-045M**. Пожалуйста, удостоверьтесь, что весь технический персонал, работающий на установке, изучил данную инструкцию.

1. НАЗНАЧЕНИЕ ИЗДЕЛИЯ

Установка SL-045M разработана и предназначена для промывки и полной замены жидкости в автоматических коробках передач (далее АКПП) методом вытеснения. В качестве промывочных жидкостей рекомендуется использовать специальные жидкости **Atis, BG, Carbon Clean, Liqui Moly, Wynn's**.

2. ТЕХНИЧЕСКИЕ ХАРАКТЕРИСТИКИ

Модель	SL-045M
Габаритные размеры установки, В x Д x Ш	1150 x 463 x 400 мм
Масса установки в упаковке	50 кг
Напряжение питания (постоянный ток)	12 В
Питание	от электросети обслуживаемого автомобиля
Максимальный ток потребления	18 А
Пределы измерения давления	от 0 до 10 Bar
Ускорительные насосы	Есть
Производительность установки, при номинальном давлении в АКПП 1 Бар	2 л/мин
Температура, при которой разрешено использование установки	от +5°C до +50°C
Диаметры адаптеров для подключения к системе охлаждения автомобиля, мм	Ø 6; 8; 10;

Основные функции установки:

- Полная высококачественная замена старой трансмиссионной жидкости на новую, методом вытеснения.
- Автоматический учет объема старой и новой трансмиссионной жидкости и корректировка в процессе замены.
- Возможность выбора автомобиля из встроенной базы данных и замена объема трансмиссионной жидкости, рекомендованного производителем.
- Отображение процесса замены на дисплее (объем слитой и залитой жидкости, отображение подающего канала АКПП).
- Автоматическое определение направления потока жидкости, при любом соединении шлангов от установки с АКПП.
- Забор новой ATF из внешней емкости.
- Защита от короткого замыкания, с помощью внутреннего самовосстанавливающегося предохранителя.
- Автоматический переход установки в безопасный режим «Кольцо» (когда жидкость поступающая из АКПП, подается обратно по кольцу в систему автомобиля), при окончании новой жидкости, или при аварийном отключении питания установки.
- Защита от неправильного подключения кабеля питания к аккумулятору.
- Защита от завоздушивания системы (датчик уровня жидкости).
- Контроль давления в системе смазки АКПП в режиме «кольцо».
- Контроль качества замены по индикаторам потока жидкости.
- Функция «Долив».
- Функция «Откачка».

3. Описание установки SL-045M

3.1. Общий вид установки SL-045M



3.2 Комплект поставки

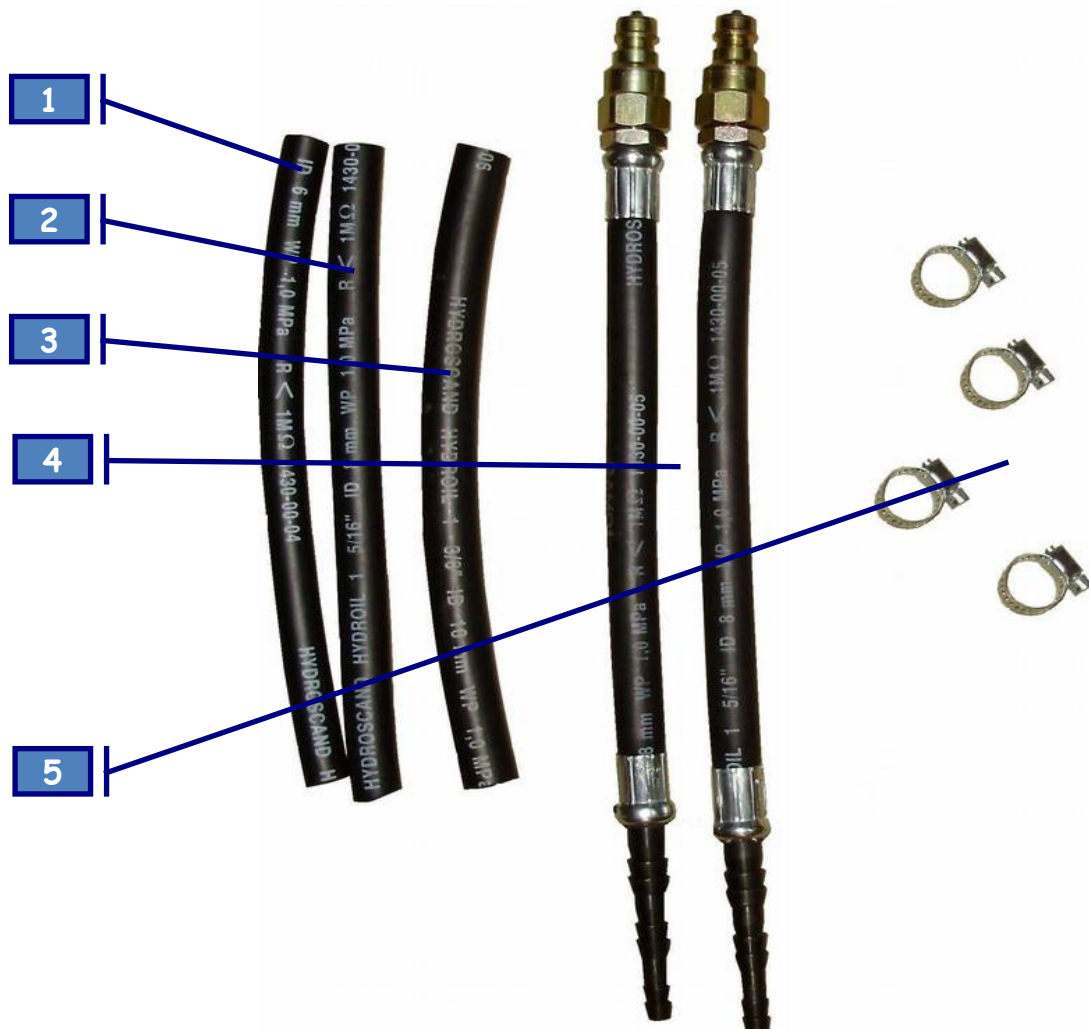


Рис. 1

- 1 – Шланг внутренний диаметр 6 мм L = 200 мм;
- 2 – Шланг внутренний диаметр 8 мм L = 200 мм;
- 3 – Шланг внутренний диаметр 10 мм L = 200 мм;
- 4 – Универсальные адаптеры для подключения установки к шлангам системы смазки АКПП, имеют 3 диаметра – 6 мм, 8 мм, 10 мм; - 2 штуки;
- 5 – Хомуты рабочий диаметр 10-16 мм; - 4 штуки;
- 6 – Установка SL-045M
- 7 – Руководство по эксплуатации;
- 8 – Упаковочная тара.

3.3. Панель управления

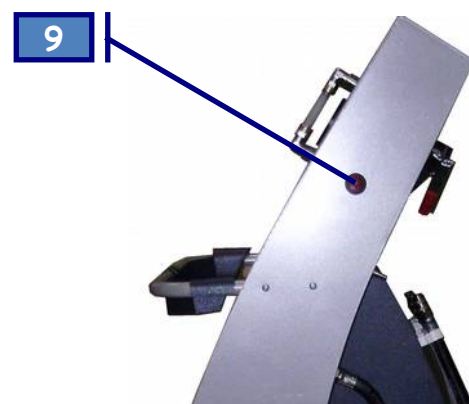


Рис. 2

1 – *Манометр* – В режиме «КОЛЬЦО» показывает давление в системе смазки АКПП автомобиля.

2 – Дисплей - отображение параметров работы.

3 – Кнопка «Стоп/Назад»

4 – Кнопка «Замена/Выбор».

5 – Кнопка «Слив/<».

6 – Кнопка «Долив/>».

7,8 – *Канал 1, Канал 2* - Индикатор потока, для визуального наблюдения за прозрачностью трансмиссионной жидкости.

9 – *Тумблер питания* – Включает / выключает питание установки.

3.4. Рабочие шланги установки

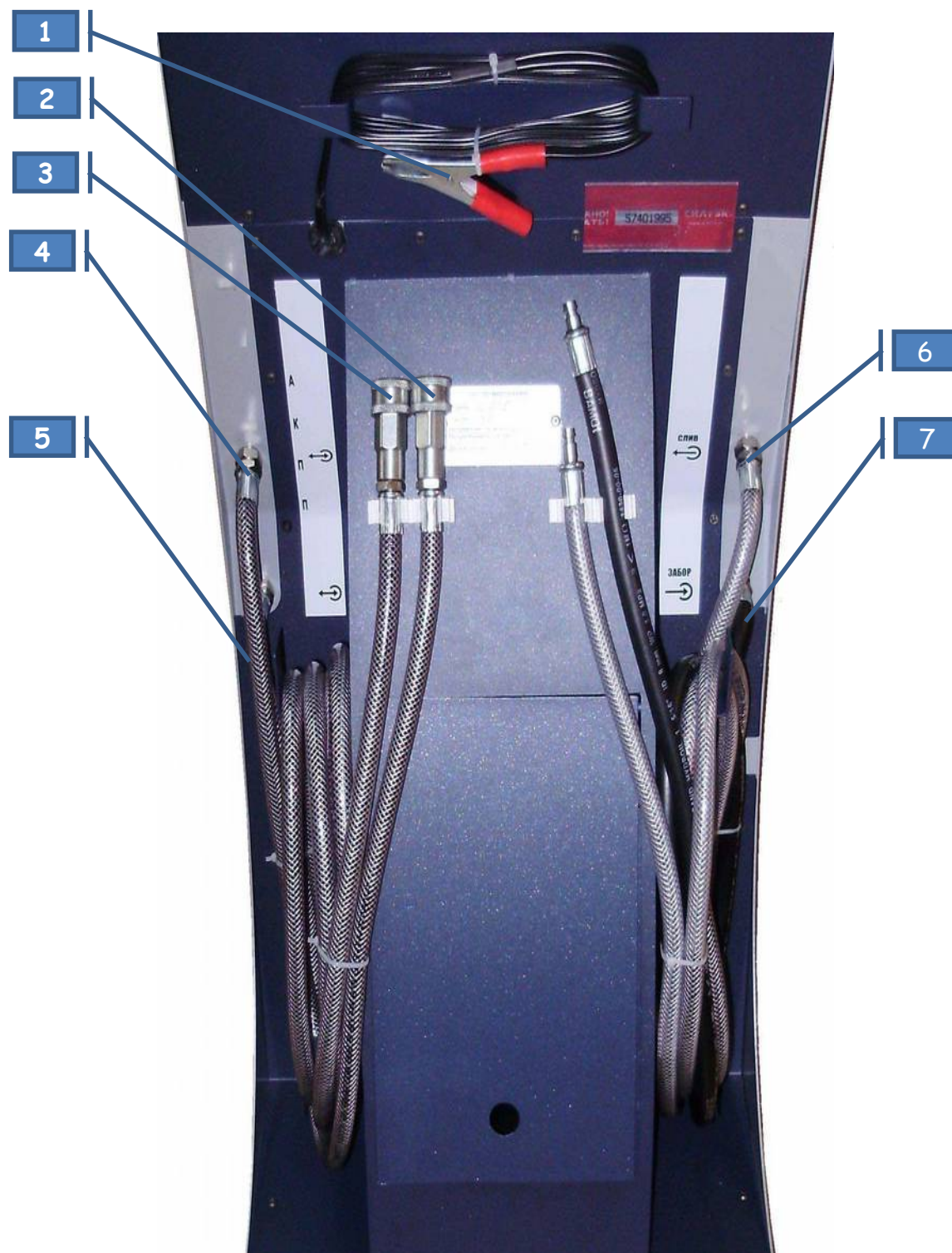


Рис. 3

1 – Зажим «крокодил» для подключения к источнику питания 12 В.

2,3 – БРС (Быстро Разъемное Соединение) для подключения к АКПП через адаптеры (п.4 рис.1).

4, 5 - Шланги для подключения к АКПП.

6 – «Слив» - Сливной шланг, по которому грязная жидкость из установки поступает в сливную емкость.

7 – «Забор» - Заборный шланг, по которому чистая жидкость поступает в установку.

4. НОРМЫ БЕЗОПАСНОСТИ И РЕКОМЕНДАЦИИ ПРИ ЭКСПЛУАТАЦИИ УСТАНОВКИ.

1. SL-045M рассчитана на применение исключительно трансмиссионных жидкостей, рекомендованных производителем автомобиля. Температура, заливаемых в емкость установки жидкостей, должна быть от **+5°C** до **+50°C**
2. Единственным санкционированным назначением установки, на которое она рассчитана и на которое распространяются указанные ниже гарантийные обязательства, является ее использование для промывки и замены жидкости в автоматических коробках передач, в строгом соответствии с настоящей инструкцией. Производитель и торгующая организация **не несут ответственности** за работоспособность установки при ее не целевом использовании.
3. Производить работы следует на площадках, имеющих противопожарные средства защиты. Избегайте открытого огня, искр, горячих частей двигателя и всего, что может вызвать возгорание огнеопасных жидкостей.
4. Производить работы следует в хорошо вентилируемом помещении. В закрытых помещениях следует использовать выводящий шланг для выхлопных газов.
5. После транспортировки установки при минусовой температуре, перед включением, установку необходимо выдержать при плюсовой температуре не менее 18 часов, во избежание выхода из строя электронных узлов установки из-за конденсата.
6. Не оставлять установку и автомобиль без присмотра в ходе работы.
7. Размещать установку на ровной, твердой горизонтальной поверхности.
8. Не оставлять установку надолго под открытыми лучами солнца.
9. Не допускать попадания соединительных шлангов установки и адаптеров на горячие части автомобиля, приводные ремни, натяжные ролики и другие движущиеся детали и узлы автомобиля, во избежание их повреждения.

Общие рекомендации:

1. Перед началом работы убедитесь, что в баке автомобиля достаточно топлива и чтобы количество охлаждающей жидкости и масла было на соответствующем уровне.
2. Установите автомобиль на ручной тормоз.
3. Перед началом работы проверить и устранить все утечки в элементах трансмиссии.
4. После окончания работы или при отсоединении различных шлангов стравите давление в установке.
5. При работе используйте защитные очки, перчатки и одежду с длинными рукавами для предотвращения попадания химикатов на кожу и глаза.
6. Оборачивайте техническими салфетками соединения и адаптеры во время разъединения.
7. Храните установку в сухом месте.
8. Держите емкость установки закрытой, не допускайте попадания в нее посторонних предметов и жидкостей.
9. При длительном простое установки или при консервации установки, смазывайте быстроразъемные соединения (БРС) любым трансмиссионным маслом.
10. Не рекомендуется перемещать установку, если во внутреннюю емкость залит максимальный объем
11. Внимание. Установка проверена с использованием жидкости для автоматической трансмиссии ATF III.

5. ПОДГОТОВКА УСТАНОВКИ К РАБОТЕ

1. Подсоединить клеммы к аккумулятору автомобиля соблюдая полярность.
2. Подключить шланги.
3. Включить тумблер установки, загорится дисплей.
4. Если в установке нет жидкости, то загорится надпись «**Нет масла**». Тогда поместить заборный шланг в емкость с нужным маслом и нажать и удерживать кнопку «**Выбор**», начнется закачка масла, после пропадания надписи «**Нет масла**» и поступления по сливному шлангу жидкости без пузырьков, отпустить кнопку.
5. Загорится надпись «**Заведите автомобиль**». Завести автомобиль.
6. Установка определит направление потока жидкости, просигнализовав звуковым сигналом. Отобразится надпись «**Готовность**». Если отсутствует давление в коробке передач, то можно перейти в готовность нажатием кнопки «**Стоп**». При этом канал номер 1 определяется установкой как подающий и должен быть соответственно подключен. Если направление потока жидкости определено неверно, то загорится надпись «**Ошибка**». Тогда выключить автомобиль и установку и вернуться к пункту 3.
7. При готовности отобразится подающий канал установки К1 или К2.
8. Для замены жидкости нажать кнопку «**Замена**». На дисплее отобразится два варианта действий: быстрая замена и выбор марки автомобиля с соответствующим количеством литров, подлежащих замене. При запуске отобразится процесс замены жидкости с количеством долитой и откаченной жидкости. При отсутствии жидкости работа автоматически прекратится. Для приостановления/запуска процесса нужно повторно нажать кнопку «**Замена**». Полностью остановить процесс замены кнопкой «**Стоп**». При отсутствии жидкости работа автоматически прекратится.
9. Для откачки жидкости нажать кнопку «**Слив**». На дисплее отобразится два варианта действий: быстрая замена и выбор марки автомобиля с соответствующим количеством литров, подлежащих откачке. При запуске отобразится процесс откачки жидкости с количеством откаченной жидкости. Для приостановления/запуска процесса нужно повторно нажать кнопку «**Слив**». Остановить кнопкой «**Стоп**».
10. Для долива жидкости нажать кнопку «**Долив**». На дисплее отобразится два варианта действий: быстрый долив и выбор марки автомобиля с соответствующим количеством литров, подлежащих доливу. При запуске отобразится процесс долива жидкости с количеством долитой жидкости. Для приостановления/запуска процесса нужно повторно нажать кнопку «**Долив**». Остановить кнопкой «**Стоп**». При отсутствии жидкости работа автоматически прекратится.

6. ПОДГОТОВКА АВТОМОБИЛЯ К РАБОТЕ

1. Прогреть двигатель до рабочей температуры.
2. Установить автомобиль на подъемник.
3. Поднять автомобиль на подъемнике, до высоты 150-250 мм от пола до колеса.
4. На работающем двигателе, установить поочередно рычаг переключения передач на все режимы, поочередно, с задержкой 10 секунд (для заполнения рабочих каналов и прокачки АКПП).
5. На работающем, прогревом двигателе вытащить щуп и проверить уровень жидкости в АКПП. Уровень должен находиться между рисками с надписью «**НОТ**».
6. Проверить цвет и запах жидкости в системе, если она имеет горелый запах и темный, непрозрачный цвет, то это может указывать на то, что в АКПП рабочая жидкость не менялась сверх установленных производителем норм пробега автомобиля. Следует проинформировать об этом клиента до начала сервиса.

Рекомендации:

Заглушить двигатель.

Вывернуть пробку сливного отверстия АКПП и слить масло.
При необходимости снять поддон АКПП и прочистить фильтр.
Установить поддон.

Долить свежее масло в АКПП до необходимого уровня.

Произвести дальнейший сервис АКПП согласно настоящей инструкции.

7. Визуально проверить на наличие течей и механических повреждений патрубки, трансмиссионные магистрали, систему охлаждения. При наличии неисправностей устранить.

7. ПОДКЛЮЧЕНИЕ УСТАНОВКИ К ТРАНСМИССИИ АВТОМОБИЛЯ

1. Отсоединить наиболее доступную магистраль охлаждения, на радиаторе или трансмиссии. Обычно это два шланга идущие от АКПП к радиатору охлаждения. **Примечание:** на японских автомобилях радиатор охлаждения АКПП чаще встроен в радиатор системы охлаждения двигателя, на европейских автомобилях – это отдельный, небольших размеров, радиатор.

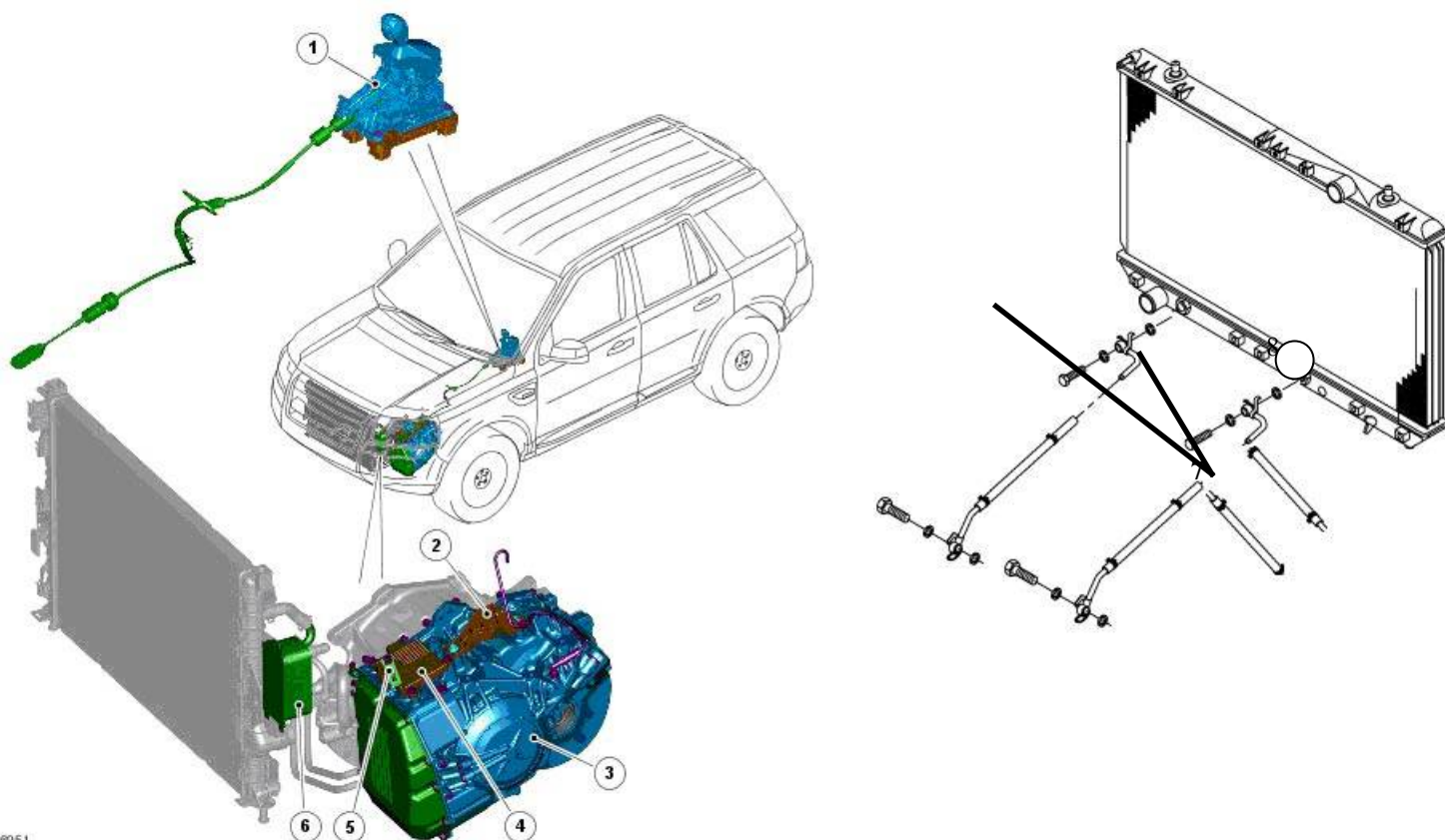


Рис. 4

- 1- Узел переключателя коробки передач
- 2- Кронштейн троса
- 3- Автоматическая коробка передач
- 4- Модуль управления коробкой передач
- 5- Рычаг

- 6- Охладитель трансмиссионной жидкости
- 7- Магистралы системы охлаждения трансмиссии
- 8- Адаптеры для подключения установки (п.4 рис.1)

2. В образовавшийся разрыв подсоединить Универсальные адаптеры (п.4 рис.1).
3. Соединения закрепить хомутами (п.5 рис.1).
4. К адаптерам подключить с помощью БРС (п.2, п.3 рис.3) рабочие шланги установки, в произвольном порядке (установка снабжена автоопределением потока)
5. Запустить двигатель автомобиля и проверить соединения на предмет наличия течи. При обнаружении не герметичности соединений - устранить.
6. В течении 5-10 секунд установка автоматически перейдет в режим «Кольцо» и определит направление движения потока жидкости.
Примечание: Режим «Кольцо» - режим работы установки, при котором жидкость циркулирует от системы охлаждения АКПП – через установку – обратно в систему охлаждения АКПП.
7. Если установка не смогла определить направление потока жидкости, значит давление в системе АКПП менее 0,3 Бар.
Рекомендации:
 - 8.1. Добавить обороты двигателя до 1500-2000 об/мин.
 - 8.2. Если не произошло определения направления потока жидкости, то необходимо проверить правильность подключения установки к АКПП.

8. ОБСЛУЖИВАНИЕ ТРАНСМИССИИ АВТОМОБИЛЯ

1. Подготовить установку и автомобиль к работе (см. Раздел 5,6). Подключить установку к системе трансмиссии автомобиля (см. Раздел 7).
2. Добавить через отверстие щупа специальную промывочную жидкость. Производитель установки рекомендует использовать промывочные жидкости марок **Atis, BG, Carbon Clean, Liqui Moly, Wynn's**.
3. Дать двигателю поработать на холостых оборотах 5-10 минут.
4. Затем, используя педаль тормоза, включить АКПП в режим «R»(задняя скорость)
5. Плавно увеличите обороты двигателя до 1200-1500. Дать поработать автомобилю в этом режиме 20-30 секунд.
6. Плавно снизить обороты до холостых.
7. Выжать педаль тормоза до полной остановки колес, включить АКПП в следующий режим.
8. Повторить последовательность действий п.2 – п.7 для всех режимов коробки передач: «1», «2», «3», «Drive», «Over drive», «PWR», «MANUL».
9. По окончании промывки перевести селектор передач в положение «N» (нейтральное)
10. Производитель установки рекомендует провести процедуру промывки во всех режимах коробки передач хотя бы дважды.
11. Процесс замены жидкости происходит со средней скоростью 1 литр в минуту.

12. Проследить за изменением цвета жидкости в индикаторе **Канал 1, Канал 2** (пп. 9, 10 рис.2). Когда жидкость в индикаторе потока станет прозрачной процесс замены завершен.

13. Если цвет трансмиссионной жидкости в индикаторе потока - неудовлетворительный, а новая жидкость в емкости подходит к концу, необходимо добавить новой жидкости в емкость до того, как она закончиться, в противном случае установка автоматически отключиться см. п.16 Раздел 8.

14. Остановить процесс замены, если вы считаете что качество жидкости в системе трансмиссии нормальное, можно нажатием кнопки «Стоп» (п.5 рис.2):

- а) Подача новой жидкости в систему охлаждения трансмиссии автомобиля прекратиться;
- б) Установка автоматически перейдет в безопасный режим «Кольцо».

15. Установка автоматически отключится, если новая жидкость в подающей емкости закончилась:

- а) Установка автоматически перейдет в безопасный режим «Кольцо».
- б) Раздастся звуковой сигнал «Авария»;

16. Для отключения режима «Аварии», выключить тумблер питания установки (п.11 рис.2).

ВНИМАНИЕ! Безопасный режим «Кольцо» сохраняется даже, когда вы обесточите установку.

17. Проверить на работающем двигателе уровень жидкости в системе трансмиссии. Уровень должен находиться между рисками с надписью «НОТ».

18. Если уровень жидкости в системе трансмиссии ниже или выше нормы, с помощью установки произвести долив или откачку жидкости из системы.

19. Если уровень жидкости в допустимом диапазоне - заглушить двигатель автомобиля.

20. Отсоединить Рабочие шланги установки (пп. 5,6 рис.3) от адаптеров и убрать в отведенное для их хранения место.

21. При необходимости произвести процедуру слива остатков жидкости из установки (см. Раздел 9).

22. Вынуть из емкостей Сливной и Заборный шланги установки (пп. 8,9 рис.3) и убрать в отведенное для их хранения место.

23. Отсоединить клеммы питания установки от аккумуляторной батареи автомобиля, смотать провода на ручку установки.

24. Отсоединить Универсальные адаптеры (п.4 рис.1) от магистрали системы трансмиссии автомобиля.

25. Восстановить все штатные соединения автомобиля.

26. Запустить двигатель и проверить соединения на герметичность.

9. УДАЛЕНИЕ ОСТАТКОВ ЖИДКОСТИ ИЗ УСТАНОВКИ

Если в процессе эксплуатации установки возникла необходимость слить всю оставшуюся в установке жидкость во внешнюю емкость (например, вы использовали внутреннюю емкость и после замены в ней осталось неиспользованное масло, или, например,

вам необходимо полностью осушить установку для транспортировки), то необходимо выполнить следующие действия:

1. Сливной шланг (п.8 рис.3) опустить в свободную емкость.
2. Включить тумблер питания установки (п.11 рис.2).
3. Нажать и удерживать кнопку «Слив» (п.6 рис.2), пока из Сливного шланга не прекратит бежать жидкость.
4. Отпустить кнопку «Слив».

10. ТРАНСПОРТИРОВКА И ХРАНЕНИЕ

Транспортирование необходимо производить в упакованном виде в закрытых транспортных средствах железнодорожным, автомобильным, воздушным или речным транспортом.

Транспортировку производить в **вертикальном** положении.

Внимание! Даже после проведения процедуры удаления остатков жидкости из установки (см. Раздел 9) в установке может оставаться от 0,5 до 2 литров трансмиссионной жидкости. Во избежание вытекания жидкости, необходимо закрыть крышку внутренней емкости установки, закрыть транспортировочными заглушками Сливной и Заборный шланги установки.

Хранить изделие следует в заводской упаковке в закрытых помещениях с естественной вентиляцией при температуре от **-05°C до +45°C** с относительной влажностью не более **75%**

11. СВЕДЕНИЯ О РЕКЛАМАЦИЯХ

Для гарантийного ремонта необходимо предъявить правильно заполненный гарантийный талон с печатью торгового предприятия и датой продажи.

Акт рекламации на изделие, приобретенное частным лицом, заполняется в гарантийной мастерской.

Для гарантийного ремонта изделия, приобретенного юридическим лицом, необходимо предоставить акт рекламации, подписанный руководителем организации и заверенный оригинальной печатью организации. Акт рекламации должен содержать следующие пункты:

- название и реквизиты организации;
- время и место составления акта;
- фамилии лиц, составивших акт и их должности (не менее 3-х человек)
- дата ввода оборудования в эксплуатацию;
- условия эксплуатации (характер выполняемых работ, количество отработанных часов до выявления неисправности, перечень проводимых регламентарных работ);
- подробное описание выявленных недостатков и обстоятельств, при которых они обнаружены;
- заключение комиссии о причине неисправности.

12. ВОЗМОЖНЫЕ ВИДЫ НЕИСПРАВНОСТЕЙ И СПОСОБЫ ИХ УСТРАНЕНИЯ

Неисправность	Причина возникновения	Способ устранения
Не включается установка	Разрыв цепи питания зажим «крокодил»-установка	Восстановить цепь питания
	Неисправен тумблер включения питания	Обратиться в

		сервисный центр.
	Неправильно подключены зажимы «крокодил».	Подключить: красный на «плюс» -черный на«массу»
	Неисправна электронная плата	Обратиться в сервисный центр.
Не идет процесс Прокачки установки	1. Насос работает, жидкость не поступает – Засорился эл. магнитный клапан на датчике уровня	Обратиться в сервисный центр.
	2. Насос не работает, жидкость не поступает – Неисправен электродвигатель	Обратиться в сервисный центр.
Установка включается, но не происходит определение направления потока жидкости	1. Низкое давление рабочей жидкости в АКПП (менее 0,3 Бар)	Устранить неполадки в АКПП
	2. Засорена магистраль от АКПП к адаптерам установки	Устранить засор.
После определения канала, установка не включается кнопкой «Пуск»	Дважды и более нажата кнопка «Стоп». Произошла блокировка кнопки «Пуск»	Отключить и снова включить питание установки.
	Обрыв цепи от кнопки «Пуск» до электронной платы	Восстановить цепь
Установка работает только при удержании кнопки «Пуск»	Неисправна электронная плата	Обратиться в сервисный центр.
После включения установки в работу, через некоторое время, установка выдает «Аварию» и отключается	1. Перед началом замены масла не произведена процедура Прокачки	См. Раздел 5
	3. Неисправна электронная плата	Обратиться в сервисный центр.
	4. Понизилось напряжение питания	Заменить источник питания
	5. Не происходит переключение блока гидрораспределителей.	Обратиться в сервисный центр.
	6. Электромагнитный клапан на датчике уровня полностью не закрывается	Обратиться в сервисный центр.
В режиме замены установка сливает грязное масло из АКПП, а новое не подает.	1. Не происходит переключение блока гидрораспределителей.	Обратиться в сервисный центр.
	3. Неисправна электронная плата	Обратиться в сервисный центр.
Во время замены наблюдается течь масла из установки	Нарушена герметичность гидравлических соединений	Обратиться в сервисный центр

13. ГАРАНТИЙНЫЕ ОБЯЗАТЕЛЬСТВА

Гарантийный срок эксплуатации установки SL-045M составляет 12 месяцев с даты продажи, но не более 18 месяцев с даты выпуска.

Гарантийные обязательства производителя прекращают свое действие в случае:

1. Нарушения Покупателем правил эксплуатации и хранения установки.
2. Отсутствия в гарантийного талоне отметок о продаже, в противном случае гарантийный срок исчисляется с даты выпуска.
3. При наличии вскрытой пломбировочной ленты.

Изготовитель гарантирует соответствие изделия требованиям технических условий при соблюдении потребителем условий эксплуатации, транспортировки и хранения.

Дата продажи или отгрузки определяется по товарно-транспортной накладной.

Гарантийный срок эксплуатации продлевается на время от подачи обоснованных и принятых рекламаций до момента устранения выявленных замечаний.

Производитель оставляет за собой право вносить в конструкцию изменения, не ухудшающие эксплуатационных характеристик изделия.

14. СВИДЕТЕЛЬСТВО О ПРИЕМКЕ

Установка SL-045M заводской номер № 19 11 031

Дата выпуска: Ноябрь 2014

Отметка ОТК _____

15. ГАРАНТИЙНЫЙ ТАЛОН

Гарантийный срок эксплуатации установки SL-045M составляет 12 месяцев, с даты продажи, но не более 18 месяцев с даты выпуска.

Гарантийный талон № 10529

Установка SL-045M заводской номер № 19 11 031

Дата выпуска: Ноябрь 2014

Соответствует требованиям ГОСТ Р 51151-987 Пп.3.1.2, 3.2.1, 3.2.2, 3.3.3, 3.7.4, 3.7.6, 3.7.7, 4.2.1, 4.2.10 и ТУ 4577-001-13669319-2003

Дата продажи: _____

Наименование продавца и его реквизиты:

Изготовитель: ООО «Темп»

Россия, 630083, г. Новосибирск, ул. Большевистская 131 корп. 4

Тел/факс (383) 212-09-80; 212-09-81

www.sks-avto.ru